

DILE

neo+





Neo+

NEO+ garantiza altas prestaciones en confort en largas jornadas de trabajo gracias a su sistema de tapizado con espuma de poliuretano de alta densidad. NEO+ es más: el resultado de una mejora sustancial en la ergonomía de su respaldo.





Sillón alto | S0000-00bb-00yy

Grupo tapizado (bb)

Referencia	Base	Ruedas	Brazos	Mecanismo	01	02	03	04
S0600	aluminio	chromo/goma	chromo tapizado	sincro	461	482	515	562
S0602	aluminio	chromo/goma	aluminio regulable 4D	sincro	487	511	543	587
S0603	aluminio	chromo/goma		sincro	340	365	395	440
S0604	nylon	nylon/goma	nylon regulable 4D	sincro	415	440	471	515
S0605	nylon	nylon/goma		sincro	304	330	360	405

Unidades: 1 / Peso (Kg.): 24 / Volumen (m3): 0,26



Sillón bajo | S0000-00bb-00yy

Grupo tapizado (bb)

Referencia	Base	Ruedas	Brazos	Mecanismo	01	02	03	04
S0611	aluminio	chromo/goma	chromo tapizado	sincro	443	466	496	536
S0612	aluminio	chromo/goma	aluminio regulable 4D	sincro	477	499	527	566
S0613	aluminio	chromo/goma		sincro	330	352	380	418
S0614	nylon	nylon/goma	nylon regulable 4D	sincro	405	427	455	495
S0615	nylon	nylon/goma		sincro	295	315	344	382

Unidades: 1 / Peso (Kg.): 22 / Volumen (m3): 0,21



Confidente | S0000-00bb-00yy

Grupo tapizado (bb)

Referencia	Patín	Brazos	01	02	03	04
S0620	chromo	poliuretano	345	366	394	434

Unidades: 1 / Peso (Kg.): 16 / Volumen (m3): 0,25

Unidades: 2 / Peso (Kg.): 33 / Volumen (m3): 0,32

TELA CLIENTE	(bb = Grupo tapizado 02)	
	Sillón alto	Sillón bajo
Piel	2,50 m2	2,20 m2
Tejido	180 cm	150 cm

neo+



FICHA TECNICA BÁSICA NEO+

Características:

Neo+ es minimalismo y pureza de líneas. Neo+ expresa vanguardia y tecnología a través de sus materiales y su construcción única. Neo+ garantiza altas prestaciones en confort en largas jornadas de trabajo gracias a su sistema de tapizado con espuma de poliuretano de alta densidad. Neo+ es más, el resultado de una mejora sustancial en la ergonomía de su respaldo. La colección Neo+, inspirada en la pureza de la línea recta, y compuesta de sillón alto, bajo y confidente, es la mejor opción para configurar espacios serenos y modernos.

Resumen materiales sillón alto y bajo:

Respaldo: Interior fabricado mediante estructura de tubo de acero recubierta de espuma ignífuga de poliuretano expandido de alta densidad de 60 kg/m³.

Asiento: Interior fabricado mediante madera contrachapada de haya, recubierta de espuma ignífuga de poliuretano expandido de alta densidad de 60 kg/m³.

Mecanismo: Sincro de 4 posiciones.

Brazos (Opcionales):

- Fijos de acero cromado con apoyabrazos tapizado.
- 4D con estructura interna en aluminio pulido o nylon, según base, y exterior en poliamida. Apoyabrazos de poliuretano. Regulares en altura y anchura. Rotación del apoyabrazos y regulables en profundidad.

Columna de gas: Elevación mediante columna de gas cromada o negra según base.

Bases: De aluminio pulido de 70 cm o nylon de 69 cm de diámetro.

Ruedas: Dobles engomadas en Desmopán de 65 mm de diámetro con embellecedor cromado o negro según base.

Opcional: Tapones antideslizantes de acero cromado o nylon negro, según base.

Resumen materiales confidente:

Respaldo: Idem que sillón alto y bajo.

Asiento: Idem que sillón alto y bajo.

Estructura: Tubo de acero cromado de sección cuadrada de 15 mm de lado con brazos fijos.

Resumen tapizados:

Pespunte al tono con doble costura.

Tejido: ver ficha técnica de tapizados.

Tejido pegado con adhesivo al agua libre de disolventes (polímero base de policloropreno con resinas).

Listado de certificados y normativas:

UNE EN 1021-2/06

BS-5852/06

EN ISO 845

MQ cert. 07-175

BS 5852/10

UNI 9084/02

ANSI BIFMA X5.1-2002/7

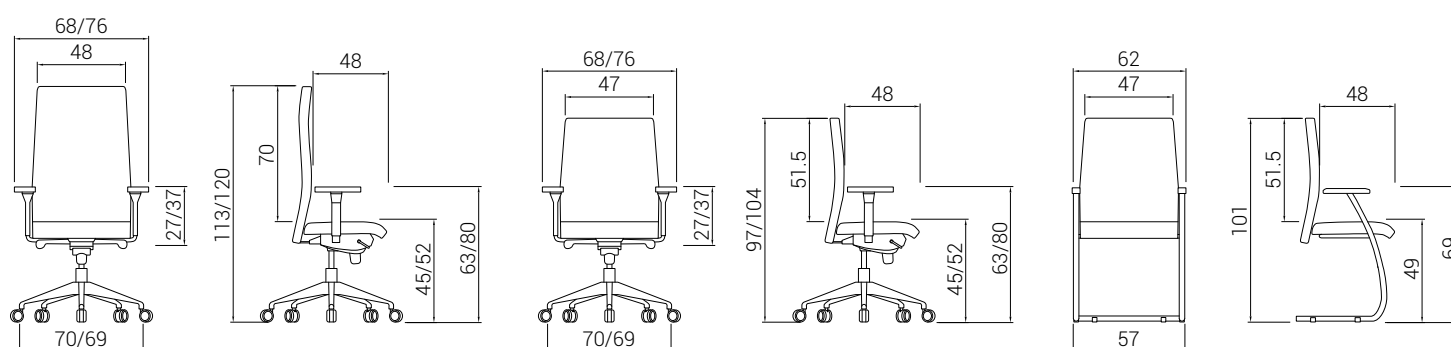
ANSI-BIFMA X5.1-1993/18

ANSI-BIFMA X5.1-2011/17

EN 1335 9.1

EN 1335 9.2.1

Cotas:



Tapizados / Grupo 1 / Bali



P5



P6



P7



P8



P16



P17



P19



P20



P21



P22



P23



P24



P28



P29



P30



P31



P32



P33

muestrarios

Tapizados / Grupo 1 / Poliéster



C1



C2



C3



C4



C5



C6



C7



C8



C9



C10



C11



C12



C13



C14



C16



C17

Tapizados / Grupo 1 / Goya



D1



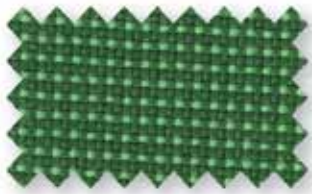
D2



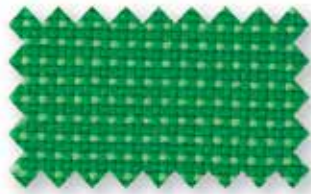
D3



D4



D5



D6



D8



D9



D10



D11



D12



D13

muestrarios

Tapizados / Grupo 1 / Touch Leather



R1



R2



R3



R4



R5



R6



R7



R8

Tapizados / Grupo 1 / Combi



B1



B2



B3



B4



B5



B6



B7



B8

Tapizados / Grupo 2 / Madison



madison 1



madison 2



madison 3



madison 4



madison 5



madison 6



madison 7



madison 8



madison 9



madison 10



madison 11



madison 12



madison 13



madison 14



madison 15



madison 16



madison 17



madison 18



madison 19



madison 20

muestrarios

Tapizados / Grupo 2 / Ocean



G1



G2



G3



G4



G5



G6



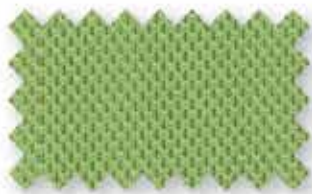
G7



G8



G9



G10



G11



G12



G13

Tapizados / Grupo 2 / Elastika FR



11



12



13



14



15



16



17



18



19



110



111



112



113



114

muestrarios

Tapizados / Grupo 2 / Oruga



01



02



03



04



05



06



07



08



09



010



011



012



013



014



015



016

Tapizados / Grupo 2 / Nilo



NL1



NL2



NL3



NL4



NL5



NL6



NL7



NL8



NL9



NL10



NL11



NL12



NL13



NL14



NL15



NL16



NL17



NL18



NL19



NL20



NL21



NL22



NL23



NL24

muestrarios

Tapizados / Grupo 2 / Nilo



NL25



NL26



NL27



NL28



NL29



NL30



NL31



NL32



NL33



NL34



NL35



NL36



NL37



NL38



NL39



NL40



NL41



NL42



NL43



NL44



NL45



NL46



NL47

Tapizados / Grupo 4 / Piel



F1



F2



F3



F4



F5



F6



F7



F8



F9



F14



F15



F18



F25

DILE THE ART OF SEATING



www.dileoffice.com

DILEOFFICE Showroom Madrid: C/ Marcelina, 5 28029 (Madrid)
DILEOFFICE S.L. Pol. Ind. II, Avda. de Valencia S/N, 03420 Castalla (Alicante) SPAIN

Tel. +34 965 561 177 | Fax. +34 965 560 672 | info@dileoffice.com

