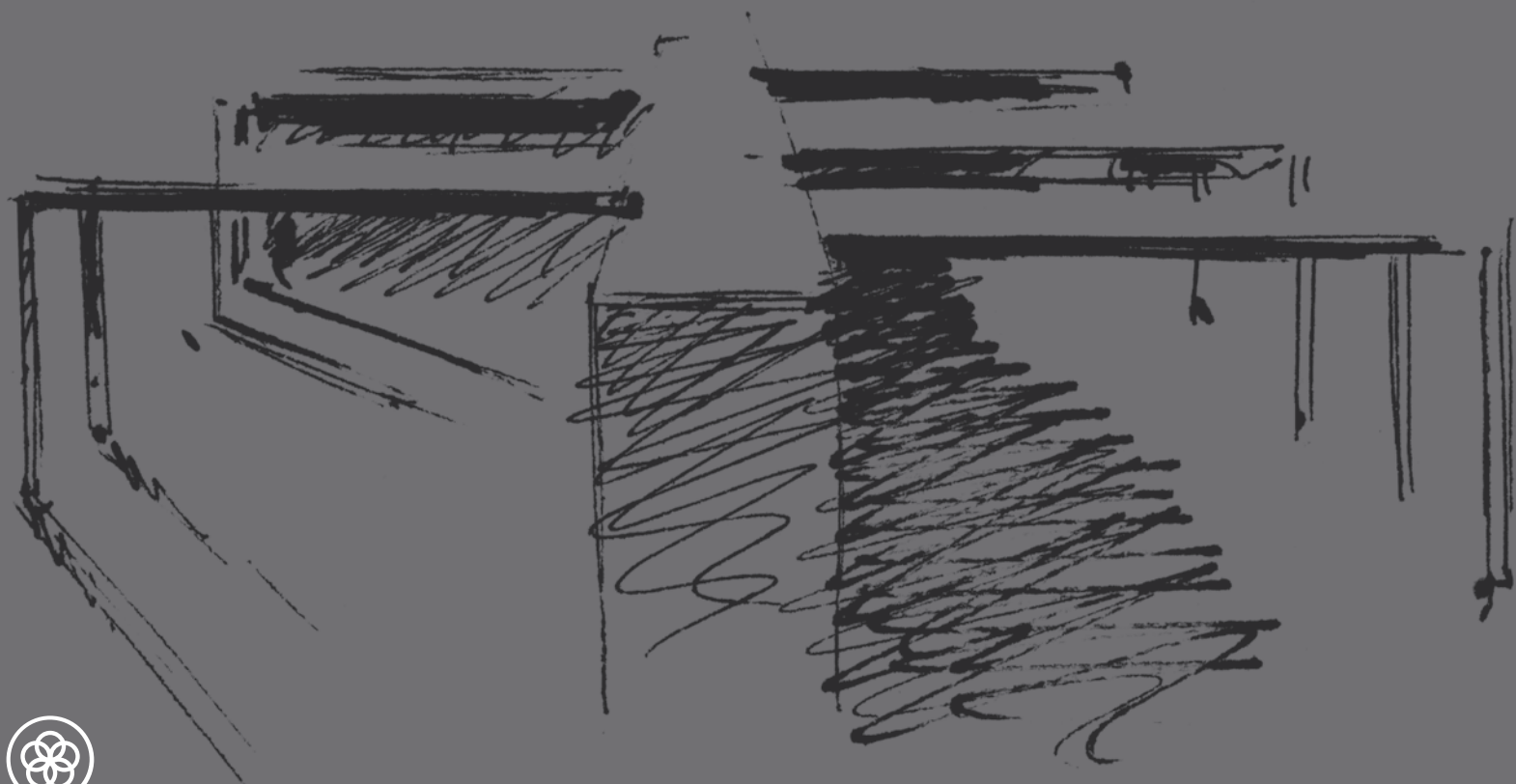


Forma 5

F25

Sistema de mobiliario para oficina
Système de mobilier pour bureau
Office furniture system

Design by Tandem Company



Forma 5

F25

Design by Tandem Company

F25	
Inspiración	02
Producto	05
Detalles	20
Configuraciones y dimensiones	22
Diseñador	24

F25	
Inspiration	02
Produit	05
Détails	20
Configurations et dimensions	22
Designer	24

F25	
Inspiration	02
Product	05
Details	20
Overviews	22
Designer	24

01

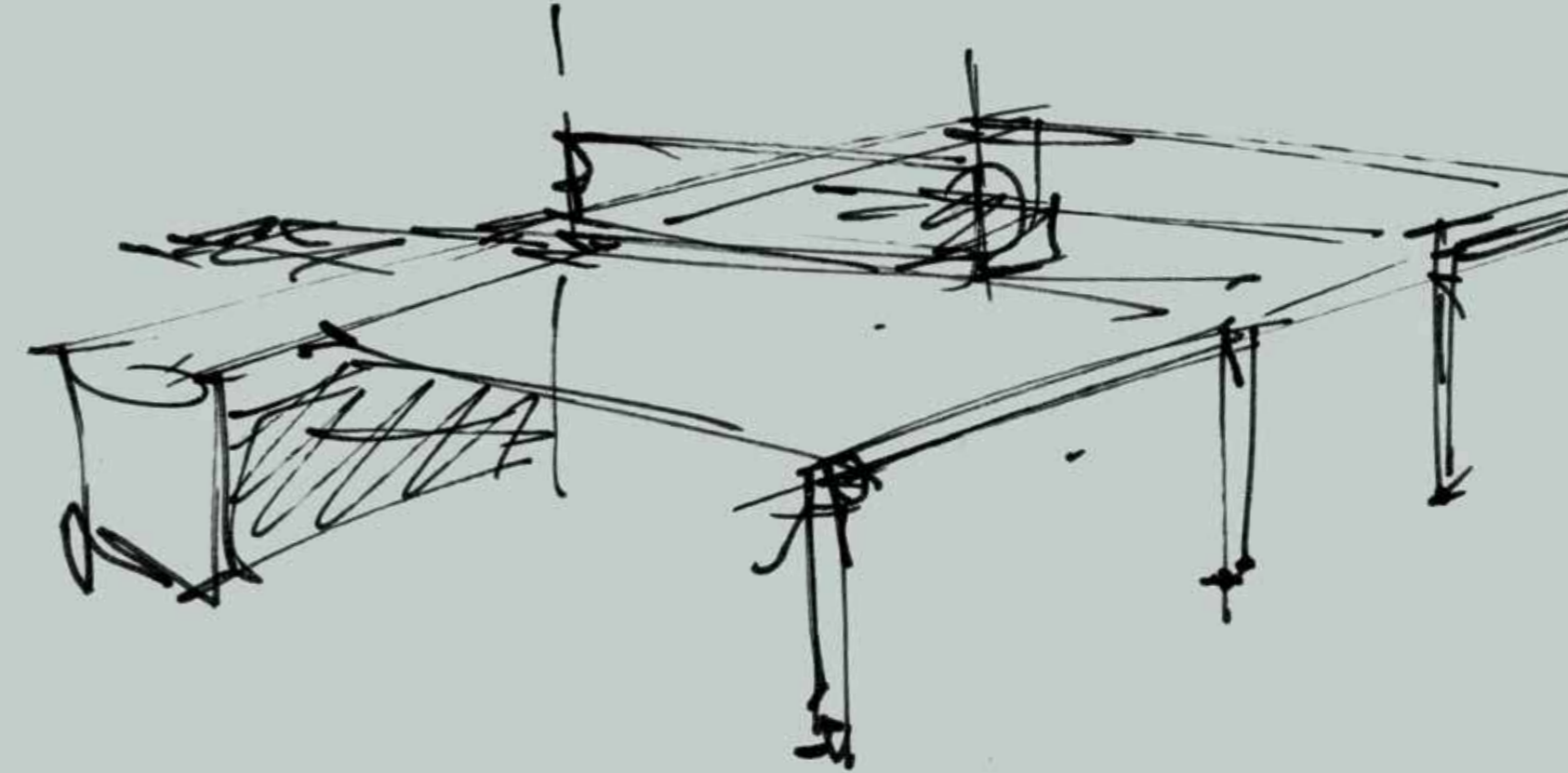
Tras la concepción de una idea hay guardado, como el mejor de los secretos, un duro trabajo de meditación, observación y comprensión. Se busca hacer tangible aquello que la cabeza tan sólo ha imaginado y, poco a poco, convertir esas formas en objetos reales y llenos de vida. Forma 5 ha ideado un programa de mobiliario que inspira armonía, sorprende por su juventud y que, a su vez, resulta convincente por su modernidad absoluta. Su idea perseguía emocionar a través de la mínima expresión de las formas puras y simples, meditando sobre la filosofía minimalista y constructiva de “menos es más”... por eso, valores de la arquitectura moderna han servido de referencia para este proyecto.

La conception d'une idée est suivie d'un dur travail de méditation jalousement gardé: l'observation et la compréhension. Ce qui a été imaginé doit être rendu tangible et, peu à peu, convertir les formes en objets réels et vivants. Forma 5 a conçu un programme de mobilier qui inspire harmonie et qui surprend par sa jeunesse, mais en même temps par sa modernité absolue. L'idée est d'émouvoir par l'expression minimale des formes pures et simples, tout en méditant sur la philosophie minimaliste et constructive “moins c'est plus”... c'est pour cette raison que les valeurs de l'architecture moderne ont été la référence pour de projet.

Behind conceiving an idea lies, like the best kept secrets, long hours of meditation, observation and understanding. The search is on to transform into something tangible what has, so far, only been imagined and, gradually, change these ideas into real objects, full of life. Forma 5 has designed a line of furniture that inspires harmony, surprises because of its youthfulness and yet wins you over through its absolute modernity. The idea is to arouse feelings through the minimal expression of pure forms and lines, meditating on the minimalist and constructive philosophy that “less is more”...which is why modern architectural values have been used as a benchmark for this project.



ARQUITECTURA DEL ESTUDIO LEIBAR & SEIGNEURIN • ARCHITECTURE DU CABINET LEIBAR & SEIGNEURIN • LEIBAR & SEIGNEURIN STUDIO'S ARCHITECTURE



02

Y la idea es traducida a papel... Notas y apuntes sobre la nueva manera de entender la vida, las relaciones y los lugares de trabajo que exigen perseguir soluciones que fomenten la comunicación entre las personas. Las nuevas necesidades del mercado para conseguir una gestión moderna de empresa hacen que los diseñadores se pongan en marcha y logren crear una colección que esté en sintonía con las tendencias actuales.

Et l'idée a été traduite sur le papier... Des notes et des croquis sur la nouvelle manière de voir la vie, les relations et les lieux de travail, qui exigent de trouver des solutions que suscitent la communication entre les personnes. Les nouveaux besoins du marché pour une gestion moderne d'entreprise font que les dessinateurs se mettent au travail pour créer une collection en accord avec les tendances actuelles.

And the idea is put down on paper... Notes and jottings on this new way of looking at life, relationships and workplaces which demand that solutions be found to encourage communication between people. The new needs of the market to achieve modern business management makes designers set off to create a collection which harmonises with current trends.

Sólo una metódica dedicación convierte a la idea en una forma visible y llena de vida al relacionarla con el ser humano e integrarla en el sitio, convirtiéndola en parte de una composición unificada.

El resultado, un estallido de espacios abiertos y diáfanos, funcionalidad, predominio de líneas rectas y racionales donde nada distrae de la tranquila atmósfera que llega, incluso, a cautivar al observador.

Ce n'est que grâce à un travail méticuleux que l'idée se convertit en une forme visible et pleine de vie, dans une dimension humaine et intégrée sur le lieu de travail. Elle devient alors une partie d'une composition unifiée.

Le résultat est une explosion d'espaces ouverts et diaphanes, de fonctionnalité, de prédominance de lignes droites et rationnelles où rien ne vient distraire dans la tranquille atmosphère qui arrive aussi à captiver l'attention de l'observateur.

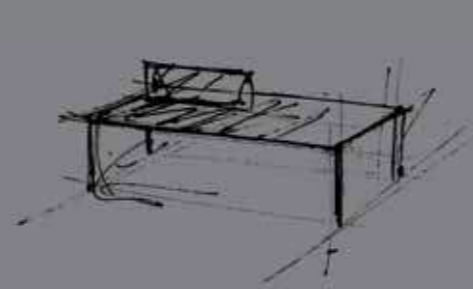
Only meticulous dedication can convert an idea into a visible form, full of life by relating it to human beings and integrating it into position, making it part of a unified composition.

The result is a burst of bright, open spaces, functionality, the predominance of straight, rational lines where there is nothing to disturb the calm atmosphere which will surely captivate the observer.



PRODUCTO · PRODUIT · PRODUCT

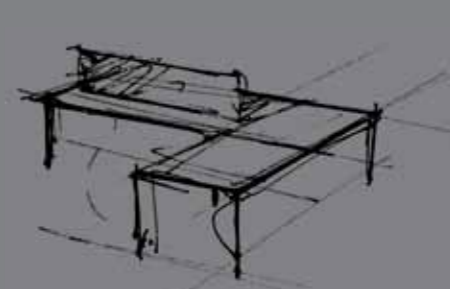
F25 CLASSIC



MESA CLASSIC (opcional apoyo buc): un modelo de estructura simple. Elegante tanto en la forma y el color como en las proporciones, al que pueden adaptarse diferentes accesorios como separadores frontales, separadores laterales o luminarias, dependiendo de las necesidades de usuario.

BUREAU CLASSIC (optionnel appui caisson) : un modèle de structure simple. Élégant, par la forme, la couleur et les proportions, auquel peuvent s'adapter divers accessoires, comme des séparateurs frontaux, latéraux ou des lampes, suivant les besoins de chaque utilisateur.

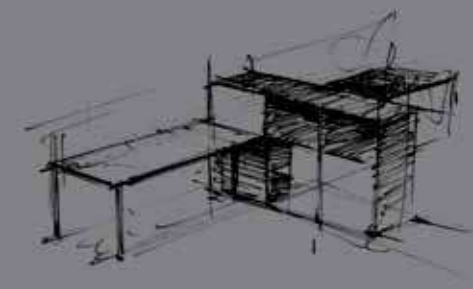
CLASSIC TABLE (optional support pedestal): A model with a simple structure. As elegant for its shape and colour as for its proportions, which can be adapted with several accessories, such as frontal dividers, side dividers, dividers luminaries, depending on the needs of the user.



MESA CLASSIC CON ALA AUXILIAR (opcional apoyo pórtico / buc): entre las opciones del programa F25 existe la posibilidad de adaptar un ala individual o doble a la mesa Classic, una solución práctica y funcional para distribuir perfectamente el espacio de trabajo y mantener ordenadas sus diferentes áreas.

BUREAU CLASSIC AVEC RETOUR (optionnel appui portique / caisson) : entre les options du programme F25, il existe la possibilité d'adapter un retour individuel ou double au bureau Classic; une solution pratique et fonctionnelle pour distribuer parfaitement l'espace de travail et maintenir l'ordre dans les différentes zones.

CLASSIC DESK WITH RETURN DESK (optional leg / support pedestal): among the options in the F25 series is the opportunity to adapt an individual or double wing to the Classic table, a practical and functional solution in the layout of work space and keeping various areas in order.



MESA CLASSIC CON ARMARIO SUPERIOR (opcional apoyo pórticos / buc): todas las mesas pueden apoyarse sobre los pórticos o el buc. La anchura del buc coincide con la anchura del armario superior, de esta forma conseguimos configurar multitud de puestos de trabajo unidos por las tapas.

BUREAU CLASSIC AVEC ARMOIRE SUPÉRIEURE (optionnel appui portiques / caisson) : toutes les tables peuvent être appuyées sur des portiques ou sur le caisson. La largeur du caisson coïncide avec la largeur de l'armoire supérieure, pour pouvoir ainsi configurer multitude de postes de travail reliés par les plateaux des tables.

CLASSIC DESK WITH UPPER CABINET (optional leg / under-desk drawer unit support): all tables can be supported on legs or a support pedestal. The width of the support pedestal is the same as the upper cabinet. In this way, several work stations can be set up joined by the table tops.

F25 BENCH



F25 BENCH CON ARMARIO INFERIOR (opcional apoyo pórticos / buc): en este caso la unión de puesto con puesto es por mediación del armario que además de servir de apoyo para la tapa, ejerce de "columna vertebral" del sistema, pudiendo configurar multitud de puestos según las necesidades de cada usuario.

F25 BENCH AVEC ARMOIRE INFÉRIEURE (optionnel appui portiques / caisson) : dans ce cas, l'union d'un poste à l'autre se fait au moyen de l'armoire, qui sert d'appui pour le plateau de table et en même temps de "colonne vertébrale" du système; un grand nombre de postes peuvent être ainsi configurés suivant les besoins de chaque utilisateur.

F25 BENCH WITH LOWER CABINET (optional leg / under-desk drawer unit support): in this case, stations are joined to each other by a cupboard which, apart from serving as a support for the top, acts as a "spine" for the system. Several work stations can be set up, depending on the needs of each user.



F25 BENCH CON ARMARIO SUPERIOR E INFERIOR (opcional apoyo pórticos / buc): en este caso el armario también ejerce de "columna vertebral" del sistema. Gracias a los armarios superiores que se colocan sobre las tapas hacen que esta sea la variante con más capacidad de almacenamiento del programa F25.

F25 BENCH AVEC ARMOIRE SUPÉRIEURE ET INFÉRIEURE (optionnel appui portiques / buc) : dans ce cas, l'armoire est également la "colonne vertébrale" du système. Grâce aux armoires supérieures qui se placent sur les plateaux des tables, c'est la variante qui offre la plus grande capacité de stockage du programme F25.

F25 BENCH WITH UPPER AND LOWER CABINET (optional leg / support pedestal) : in this case, the cabinet also acts as a "spine" for the system. The upper cabinet are placed on the table tops, making this the version with the most storage capacity in the F25 series.





Dentro de las opciones de mesas classic, existe la alternativa de mesa con ala para puestos singulares o puestos dobles. También es posible la configuración de mesas classic o bench en donde las tapas nacen desde un armario bajo que ejerce de "columna vertebral" del sistema, desde el cual se configuran los distintos puestos según las necesidades de cada usuario.

Within the options for the classic desks, there is the alternative to the table with wing for individual or double work-stations. It is also possible to create new configurations as table tops that start from a low cabinet which acts as a "spine" for the system, from which the various workstations are set up, depending on the needs of each user.

Dans les options du bureaux classic, il existe l'option d'une table à aile pour postes individuels ou postes doubles. Il est aussi possible les configuration ou des bureaux classic et bench où naissent le plateau de table qui part d'une armoire basse qui sert de "colonne vertébrale" du système, à partir duquel se configurent les différents postes suivant les nécessités de chaque utilisateur.



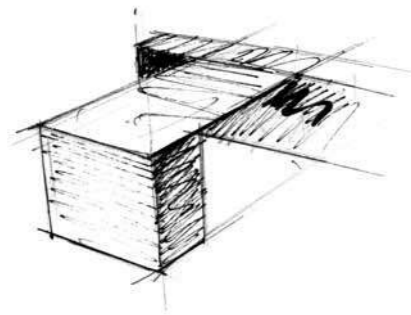




EN LA IMAGEN SE MUESTRA CÓMO LAS TAPAS PUEDEN APOYARSE TANTO SOBRE BUCS COMO SOBRE ARMARIOS INFERIORES, APORTANDO AL PUESTO DE TRABAJO UN ESPACIO PARA OBJETOS PERSONALES

L'IMAGE MONTRE COMMENT LES PLATEAUX DE TABLE PEUVENT S'APPUYER AUSSI BIEN SUR DES CAISSONS QUE SUR DES ARMOIRES INFÉRIEURES, OFFRANT AU POSTE DE TRAVAIL UN ESPACE POUR LES OBJETS PERSONNELS

THE PHOTO SHOWS HOW THE TOPS CAN BE SUPPORTED BY THE SUPPORT PEDESTAL OR ON THE LOWER CABINET, PROVIDING THE WORK-STATION WITH A PLACE FOR PERSONAL OBJECTS.

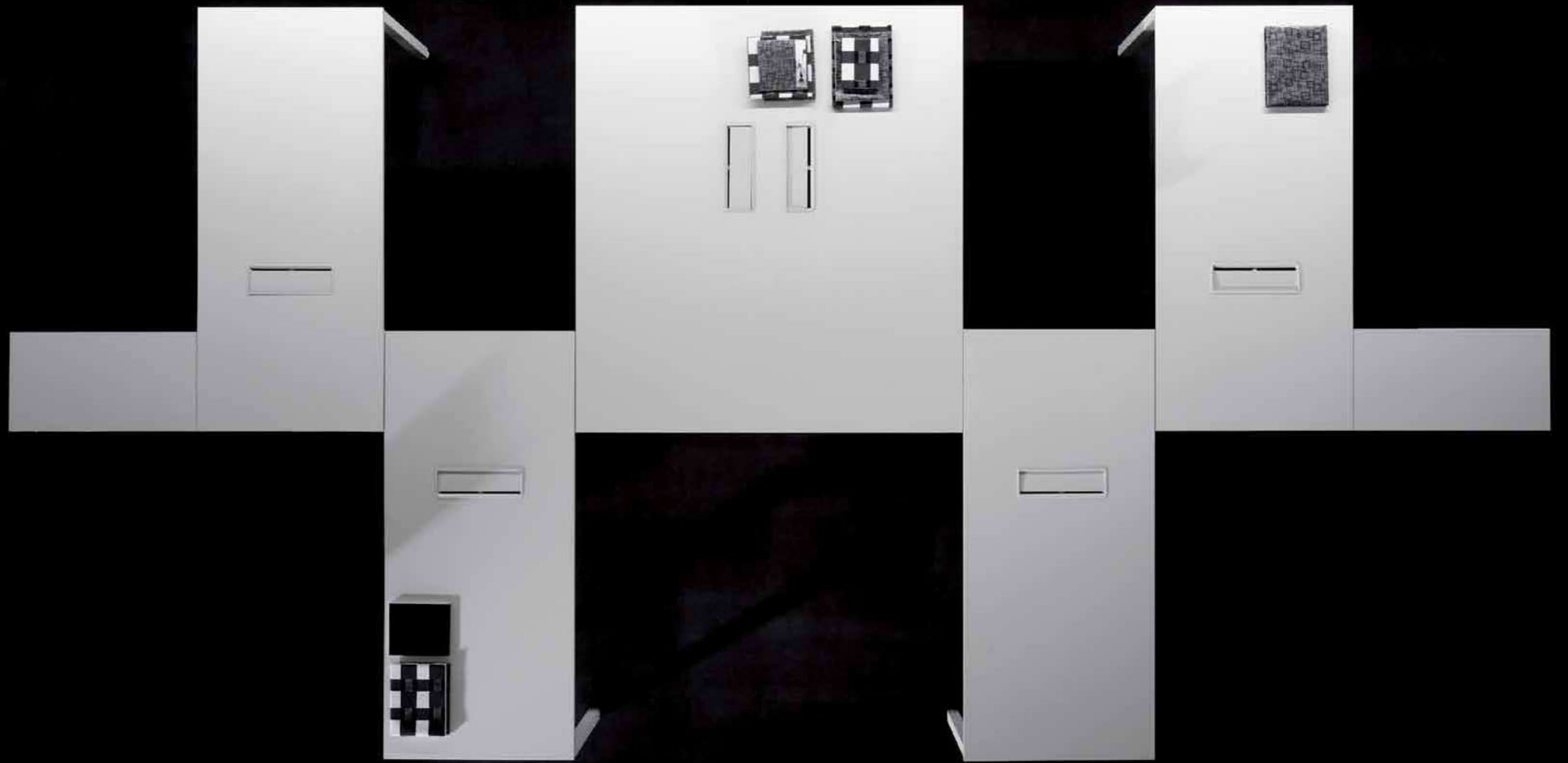


EN LA IMAGEN SE MUESTRA CÓMO LAS TAPAS SE APOYAN SOBRE PÓRTICOS Y/O SOBRE ARMARIOS INFERIORES, CREANDO UN ESPACIO MÁS DIÁFANO Y LIGERO PARA EL PUESTO DE TRABAJO

L'IMAGE MONTRE COMMENT LES PLATEAUX DE TABLE S'APPUIENT SUR DES PORTIQUES ET/OU SUR DES ARMOIRES INFÉRIEURES, EN CRÉANT UN ESPACE PLUS OUVERT ET PLUS LÉGER POUR LE POSTE DE TRAVAIL

THE PHOTO SHOWS HOW THE TOPS REST ON THE LEGS AND/OR LOWER CABINETS, CREATING A BRIGHTER AND LIGHTER LOOK TO THE WORK-STATION.







Una misma línea de ejecución nos persigue desde los comienzos de la idea: proyectar un mueble que se integre arquitectónicamente en el espacio. Buscamos plasmar las formas de tal modo que resulten útiles y funcionales para la actividad humana. Para representar esa arquitectura es preciso estudiar las proporciones geométricas de los cuerpos y las sensaciones que ellos nos producen.

Nous suivons toujours une même ligne d'exécution depuis le moment de la conception : projeter un meuble qui s'intègre architecturalement dans l'espace. Nous voulons traduire les formes de sorte qu'elles soient utiles et fonctionnelles pour l'activité humaine. Pour représenter cette architecture il faut absolument étudier les proportions géométriques des corps et les sensations qu'ils produisent en nous.

We have followed the same line of thought from the start of when the idea formed: to design furniture that would integrate architecturally into the zone. We seek to create shapes that people will find useful and functional in their activities. In order to reflect this architecture, a study has to be made of the geometric proportion of bodies and the sensations they produce in us.



F25 permite amueblar cada espacio de una oficina moderna. La configuración tipo mostrador (simple o doble) presenta una doble función: por un lado, en la parte interior se plantea una mesa de trabajo junto con una credenza que da espacio de almacenamiento, mientras que por la parte frontal exterior un paravent alto junto con una tapa reciben al visitante para ser atendido.

F25 permet de meubler tous les espaces d'un bureau moderne. Les configurations disponibles pour les banques d'accueil (simple ou double) présentent une double fonction : d'une part, dans le zone derrière, il est placé un bureau de travail avec une crédence qui présentent un espace de rangement dans la partie inférieure, tandis que, d'autre part, une paravent haute avec un petit plateau supérieur accueille le visiteur dans la partie frontale.

F25 allows furnishing each space of a modern office. The reception counter type configuration (simple or double) presents a double function: on the one hand, it is placed a working desk with a credenza that provides storage space in the lower part, while on the other hand, a high front with a top welcomes the visitor in the exterior part.



Detalles
Détails
Details



Tapa bilaminada (30 ó 19 mm) o vidrio templado
Top mélaminé (30 ou 19 mm) ou en verre trempé
Top in melamine (30 or 19 mm thick) or hardened glass

Faldón metálico
Voile de fond métallique
Metallic modesty panel

Faldón bilaminado
Voile de fond mélaminé
Melamine modesty panel

Pórtico gris plata o blanco roto
Portique gris argent ou blanc cassé
Silver grey or off-white leg frame



Porta CPU regulable en anchura y altura
Porteur PC réglable en hauteur et largeur
CPU holder Adjustable: width and height

Buc rodante
Caisson mobile
Mobile pedestal

Buc pedestal
Caisson porteur
Support pedestal

Tirador metálico para buc bilaminado
Poignée métallique pour caisson en mélamine
Metal handle for melamine pedestal

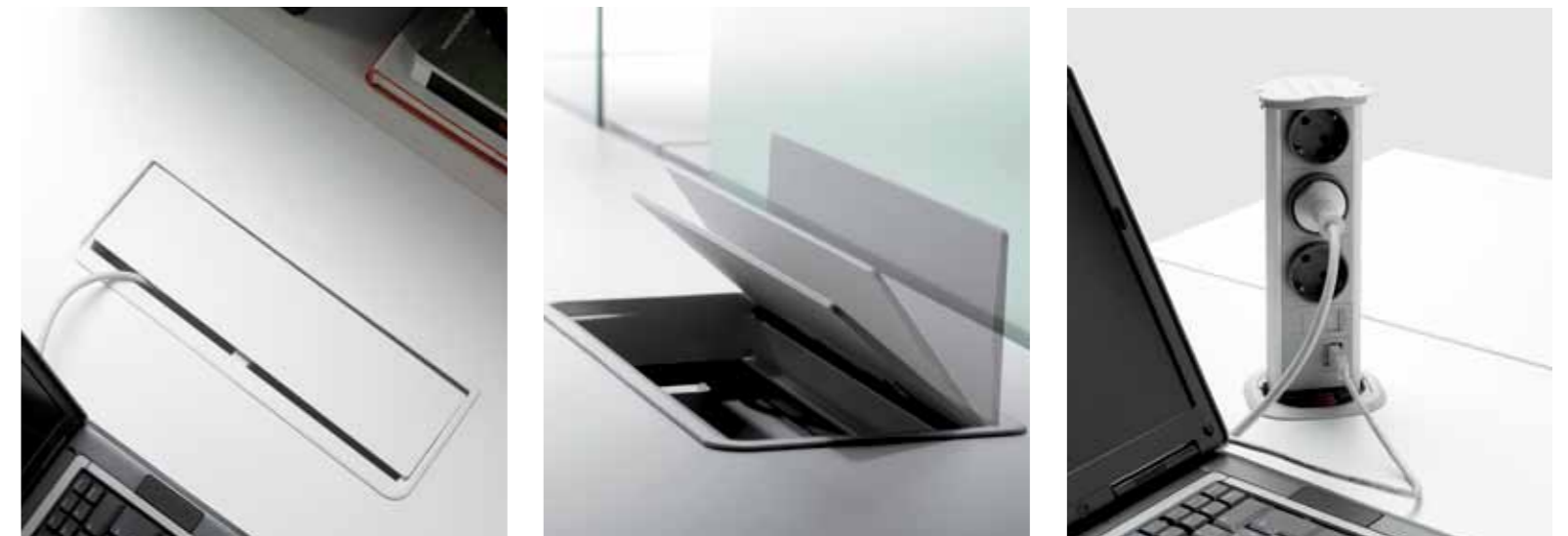


Pórtico con regulación en altura
Portique avec régulation en hauteur
Height adjustment leg frame

Separador de vidrio laminado de 3+3 mm con butiral
Séparateur en verre laminé de 3+3 mm avec butira
3+3 mm laminated glass with polyvinyl butyral

Separador bilaminado
Séparateur en mélamine
Melamine screen

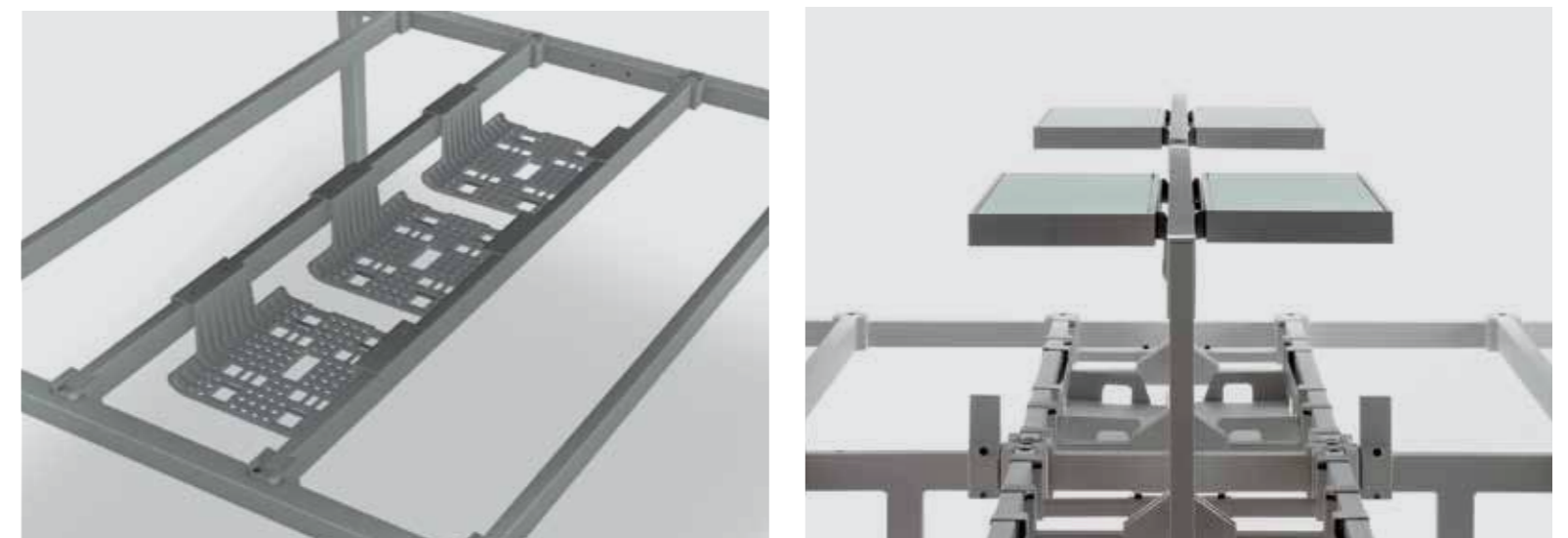
Separador tapizado
Séparateur tapissé
Upholstered screen



Top acces lateral
Top access latéral
Side top access

Top access frontal
Top access frontal
Frontal top access

Enchufe vertical con toma de voz y datos
Prise verticale avec prise de voix et de données
Vertical socket with voice and data input



Rejilla de conducción de cables
Grille de passage de câbles
Cable mesh tray

Electrificación e iluminación
Électrification et illumination
Cable management & lighting

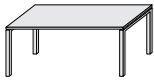
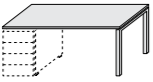
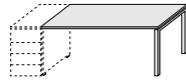
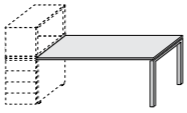
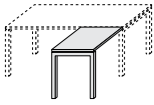
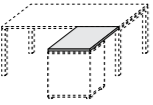
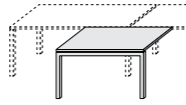
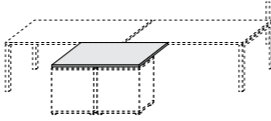
Configuraciones y dimensiones

Configurations et dimensions

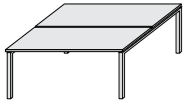
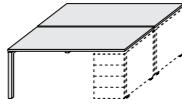
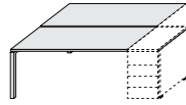
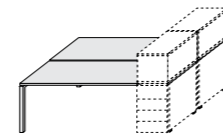
Configurations and dimensions

h: según grosor de la tapa (19 ó 30 mm) / h : selon l'épaisseur du plateau (19 ou 30 mm) / h: according to the width top (19 or 30 mm)

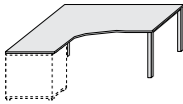
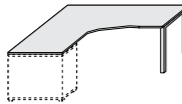
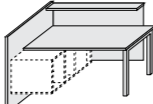
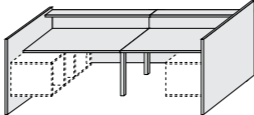
Mesas individuales y ala / Bureaux individuels et retours / Desk and Returns desks

			
Mesa Bureau Desk	Mesa + buc pedestal Bureau + caisson porteur Desk + support pedestal	Mesa + buc altura mesa Bureau + caisson hauteur bureau Desk + desk high pedestal	Mesa + buc altura mesa + armario superior Bureau + caisson hauteur bureau + armoire supérieure Desk + desk high pedestal + upper cabinet
180/160/140/120 X 80 x h:74/75,1 180/160/140/120 X 67 x h:74/75,1	180/160/140 x 80 x h:74/75,1 180/160/140 x 67 x h:74/75,1	180/160/140/120 x 80 x h:74/75,1 180/160/140/120 x 67 x h:74/75,1	180/160/140/120 x 80 x h:74
			
Ala auxiliar Retour Return desk	Ala auxiliar para buc pedestal Retour pour caisson porteur Double return desk + support pedestal	Ala doble auxiliar Retour double Return desk	Ala doble auxiliar para buc pedestal Retour double pour caisson porteur Double return desk+ support pedestal
100/80 x 56 x h:74/75,1 100/80 x 67 x h:74/75,1	100/80 x 56 x h:74/75,1 100/80 x 67 x h:74/75,1	100/80 x 114 x h:74/75,1	100/80 x 114 x h:74/75,1

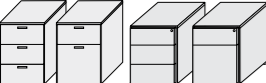

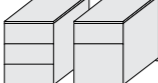
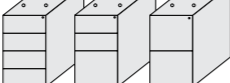
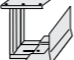
Bench

			
Bench Bench Bench	Bench + bucs pedestales Bench + caissons porteurs Bench + support pedestal	Bench + bucs altura mesa Bench + caissons hauteur bureau Bench + desk high pedestal	Bench + bucs altura mesa Bench + caissons hauteur bureau Bench + desk high pedestal
180/160/140/120 x 162 x h:74/75,1 180/160/140/120 x 136 x h:74/75,1	180/160/140 x 162 x h:74/75,1 180/160/140 x 136 x h:74/75,1	180/160/140/120 x 162 x h:74/75,1 180/160/140/120 x 136 x h:74/75,1	180/160/140/120 x 162 x h:74/75,1 180/160/140/120 x 136 x h:74/75,1


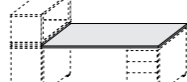
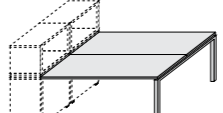
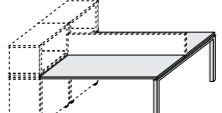
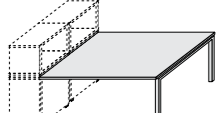
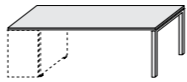
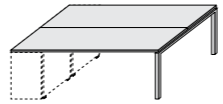
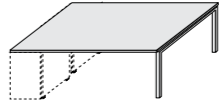
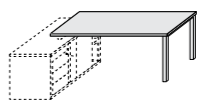
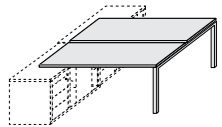
Compactas / Compacts / Compacts

			
Mesa compacta fondo 80-56 Bureau compact profondeur 80-56 Compact desk depth 80-56	Mesa compacta fondo 67-67 Bureau compact profondeur 67-67 Compact desk depth 67-67	Mostrador individual Banque d'accueil individuel Single reception desk	Mostrador doble Banque d'accueil double Double reception desk
180 x 180/160/140 x h:74/75,1 160 x 180/160/140 x h:74/75,1	180 x 180 x h:74/75,1 160 x 160 x h:74/75,1	183 x 170 x h:73,5	326 x 170 x h:73,5

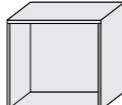
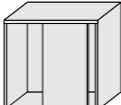
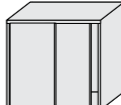

Bucs / Caissons / Pedestals

				
Rodante bilaminado Mobile en mélamine Mobile, melamine finish	Pedestal bilaminado Porteur en mélamine Support, melamine finish	Rodante metálico Mobile métallique Mobile, metal finish	Pedestal metálico Porteur métallique Support, metal finish	Porta CPU Porteur PC CPU holder
43 x 53 x h: 56 43 x 53 x h: 57	43 x 80 x h: 70,5 42 x 56 x h: 70,5	43 x 53 x h: 57 32 x 53 x h: 57	43 x 80 x h: 71 43 x 67 x h: 71 43 x 56 x h: 71	(24-29) x 24 x h:(33-57)





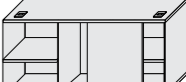
Composiciones con armarios / Compositions avec armoires / Workstations with cupboards

				
Mesa + armario altura mesa (armario superior opcional) Bureau + armoire hauteur bureau (armoire supérieure optionnel) Desk + desk high cabinet (option: upper cabinet)	Mesa + armario altura mesa + buc pedestal (armario superior opcional) Bureau + armoire hauteur bureau + caisson porteur (armoire supérieure optionnel) Desk + desk high cabinet + desk high pedestal (option: upper cabinet)	Bench + armarios altura mesa (armarios superiores, opcionales) Bench + armoires hauteur bureau (armoires supérieures optionnels) Bench + desk high cabinets (option: upper cabinets)	Bench + armarios altura mesa (armarios superiores, opcional) Bench + armoires hauteur bureau (armoires supérieures optionnels) Bench + desk high cabinets (option: upper cabinets)	Mesa de reunión + armario altura mesa Table de réunion + armoire hauteur bureau Meeting table + desk high cabinets
180/160/140/120 x 80 x h:74/75,1	180/160/140 x 80 x h:74/75,1	180/160/140/120 x 80 x h:74/75,1	Con separación / Avec separation / With separation: 160 x 80 x h:74/75,1	160 x 160 x h:74
				
Mesa + armario pedestal Bureau + armoire porteur Desk + support cabinet	Bench + armarios pedestales Bench + armoires porteurs Bench + support cabinets	Mesa de reunión + armarios pedestales Table de réunion + armoires porteurs Meeting table + support cabinets	Mesa + armario apoyo mesa Bureau + armoire appui pour bureaux Desk + credenza	Bench + armarios apoyo mesa Bench + armoires appui pour bureaux Bench + credenzas
180/160 x 80 x h:74/75,1	180/160 x 80 x h:74/75,1	180 x 160 x h:74/75,1	180/160/140 x 80 x h:74/75,1	180/160/140 x 80/166 x h:74/75,1

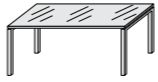
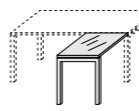
Armarios para mesas / Armoires pour bureaux / Cabinets for desks

			
Armario inferior diáfano Armoire inférieur sans portes Low cupboard without doors	Armario inferior con puerta corredera Armoire inférieur avec portes coulissantes Low cupboard with sliding doors	Armario inferior con 2 puertas correderas Armoire inférieur avec 2 portes coulissantes Low cupboard with 2 sliding doors	Armario superior diáfano Armoire supérieur sans portes Upper cupboard without doors
Metálico / Métallic / Metal 80 x 43 x h: 72 Bilaminado / Mélamine / Melamine 80 x 43 x h: 72	Metálico / Métallic / Metal 80 x 43 x h: 72	Bilaminado / Mélamine / Melamine 80 x 43 x h: 72	Metálico / Métallic / Metal 80 x 43 x h: 42 Bilaminado / Mélamine / Melamine 80 x 43 x h: 41

Armarios suspendidos / Armoires suspendus / Hanging credenzas

				
Buc con 3 cajones + porta CPU + hueco con estante Caisson avec 3 caissons + porteur PC + espace avec tablette Pedestal with 3 drawers box + CPU space + shelf hanging credenza	Buc con cajón y archivo + porta CPU + hueco con estante Caisson avec tiroir + DS + porteur PC + espace avec tablette Pedestal with 1 drawer box and 1 file drawer + CPU space + shelf hanging credenza	Buc (3 cajones o cajón y archivo) + porta CPU + hueco con estante Caisson (3 tiroirs ou tiroir + DS) + porteur PC + espace avec tablette Drawers (3 drawers or 1 drawer and 1 filing drawer) + CPU holder + shelf credenza	Buc (3 cajones o cajón y archivo) + 2 huecos con estantes Caisson (3 tiroirs ou tiroir + DS) + 2 espaces avec tablettes Drawers (3 drawers or 1 drawer and 1 filing drawer) + 2 shelves credenza	2 huecos con estantes + porta CPU 2 espaces avec tablettes + porteur PC 2 shelves credenza + CPU holder
120 x 55 x h: 55	120 x 55 x h: 55	140 x 56 x h: 64	140 x 56 x h: 64	140 x 56 x h: 64

Mesas de cristal / Bureaux en verre / Glass desks

	
Mesa de cristal Bureau en verre Glass desk	Ala auxiliar de cristal Retour en verre Glass return desk
180/160 x 80 x 73,5	100/80 x 56 x 73,5

Mesas de reunión / Tables de réunion / Meeting tables


Mesa de reunión rectangular Table de réunion rectangulaire Rectangular meeting desk
240/200 x 114 x h:74/75,1 180/160 x 162 x h:74/75,1



Tandem Company

Expertos en el proceso de innovación, diseño y desarrollo de productos. Su trabajo, unido al conocimiento y experiencia del cliente, posibilita un punto de vista diferente, generando nuevas ideas que desemboquen en productos de éxito. Además, TANDEM colabora de una manera comprometida y eficaz con empresas de diferentes sectores como: HOLDING SIMON (Simon, Simon Tech, Simon Lighting, E2S), MITSUBISHI ELECTRIC, DISET, ARAVEN, LUCTA entre otras.

Expert dans le processus d'innovation, de dessin et de développement des produits. Le travail, uni à la connaissance et à l'expérience du client, permet d'avoir un point de vue différent, ce qui donne lieu à de nouvelles idées qui débouchent sur des produits de succès. D'autre part, TANDEM collabore d'une manière engagée et efficace avec des entreprises de différents secteurs, comme par exemple : HOLDING SIMON (Simon, Simon Tech, Simon Lighting, E2S), MITSUBISHI ELECTRIC, DISET, ARAVEN, LUCTA entre autres.

Experts in the process of innovation, design and development of products. Their work, together with the customer's knowledge and experience, provides a different point of view, generating new ideas resulting in successful products. In addition, TANDEM works in a dedicated and efficient way with companies from several sectors, such as: HOLDING SIMON (Simon, Simon Tech, Simon Lighting, E2S), MITSUBISHI ELECTRIC, DISET, ARAVEN, LUCTA among others.



Diseño de producto / Conception de produit / Product design:

Tandem Company

I+D+i Forma 5

Arquitecto / Architecte / Architecte:

LEIBAR & SEIGNEURIN

www.leibarseigneurin.com

Realización de catálogo / Réalisation du catalogue / Created by:

Mito

www.mito.ws

Impresión / Impression / Printing:

Artes Gráficas Servigraf, S.L.

Fecha de edición / Date d'édition /

Date of edition:

11/2013

Los colores que aparecen en nuestros catálogos son orientativos; consulte el muestrario de tapicerías y acabados. / Les couleurs de nos documentations ne sont que des représentations; veuillez consulter nos échantillons pour plus de détails. / The pictures shown in this brochure are for reference only. Actual fabrics and colours may differ. Please, refer to our sample chart for more details.

Queda terminantemente prohibida su reproducción parcial e integral a través de cualquier proceso mecánico o fotográfico sin el permiso de la sociedad. / Toute reproduction partielle ou totale, par quelque procédé, mécanique ou photographique, est strictement interdite, sans l'autorisation de la société. / Its partial or complete reproduction by any mechanical or photographic process without the company's permission is strictly forbidden.





Forma 5
DESIGNING YOUR DREAMS

Acueducto 12-14, Pol. Ind. Ctra. de la Isla
41703 Dos Hermanas, Sevilla - España
T +34 954 931 980 F +34 954 930 058
info@forma5.com

Madrid Showroom
C/ General Arrando, 7 Planta 1ª
28010 Madrid - España
T +34 915 934 958

London Showroom
14-18 Old Street - London - EC1V 9BH
T +44 (0)20 7490 8421 F +44 (0)20 7490 2363

www.forma5.com